

**ARCA**  
**caldaie**

Tecnologie per l'ambiente.

## Catalogo pezzi di ricambio



Aspiro 43 R

Cod produs: A43R  
Cod produs (GPL):



## Aspiro 43 R

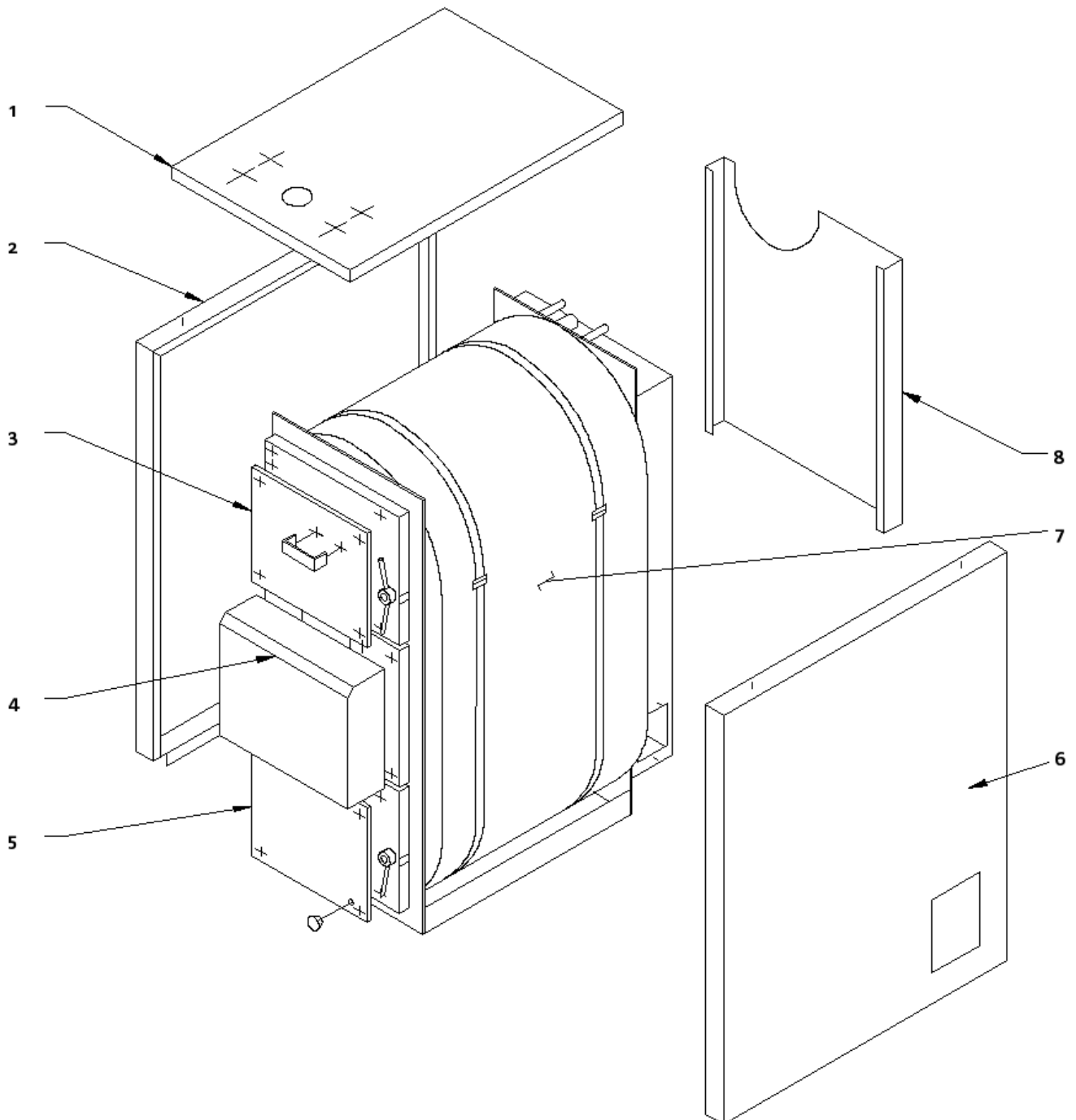
CALDAIA A LEGNA A GASSIFICAZIONE; Caldaia in acciaio per riscaldamento civile a legna. VERSIONE SOLO RISCALDAMENTO. Funzionamento con gassificazione del combustibile e fiamma verticale rovesciata. Alimentazione aspirata con centrale di ventilazione. TRE GIRI EFFETTIVI DEI FUMI. Funzionamento modulante anticodensa e anticatrame. Mantellatura integrale. Ventilatore ad asse orizzontale.



# Fisa Rivestimento /

Fisa cu desenul explodat al centralei ASPIRO 43 R

(pe pagina urmatoare gasesti lista pieselor cu referintele pozitiilor acestui explodat)



# Preturi fisa Rivestimento /

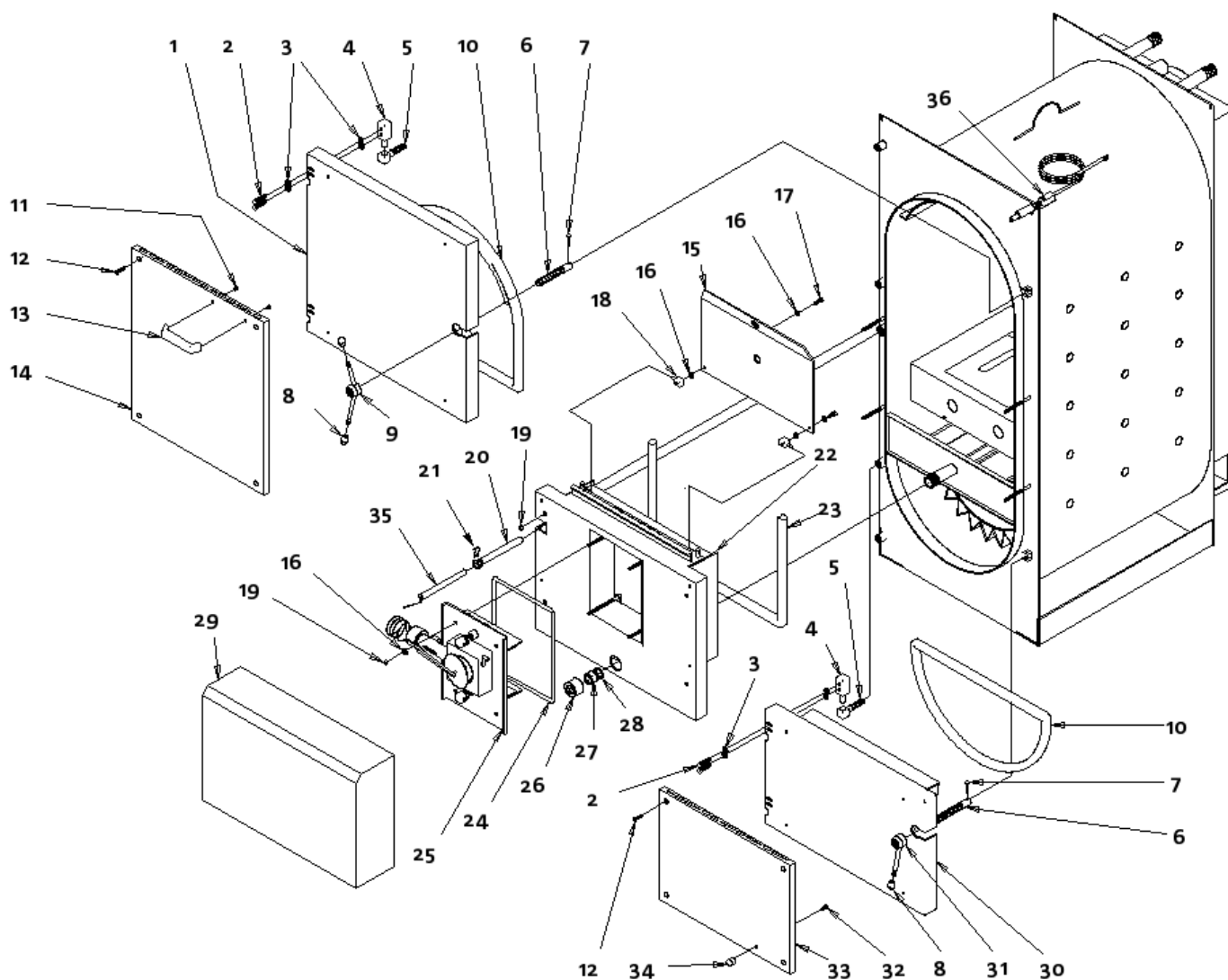
Pret de lista al pieselor centralei ASPIRO 43 R

Pos.	Cod	Descriere
1	MLE0002COPV	COPERCHIO MANTELLO VERNICIATO
2	MLE0002FSXV	FIANCO SINISTRO MANTELLO VERNICIATO
3	ACA0052PASV	PANNELLO RIVESTIMENTO PORTA SUPERIORE
4	ACA0052PCAV	COFANO COPRI BRUCIATORE
5	ACA0052PAIV	PANNELLO RIVESTIMENTO PORTA INFERIORE
6	MLE0002FDXV	FIANCO DESTRO MANTELLO VERNICIATO
7	MLE0002IS	ISOLAMENTO CORPO CALDAIA
8	ACA0052PPOV	PANNELLO POSTERIORE MANTELLO VERNICIATO

# Fisa Porte e regolazioni /

## Fisa cu desenul explodat al centralei ASPIRO 43 R

(pe pagina urmatoare gasesti lista pieselor cu referintele pozitiilor acestui explodat)



# Preturi fisa Porte e regolazioni /

Pret de lista al pieselor centralei ASPIRO 43 R

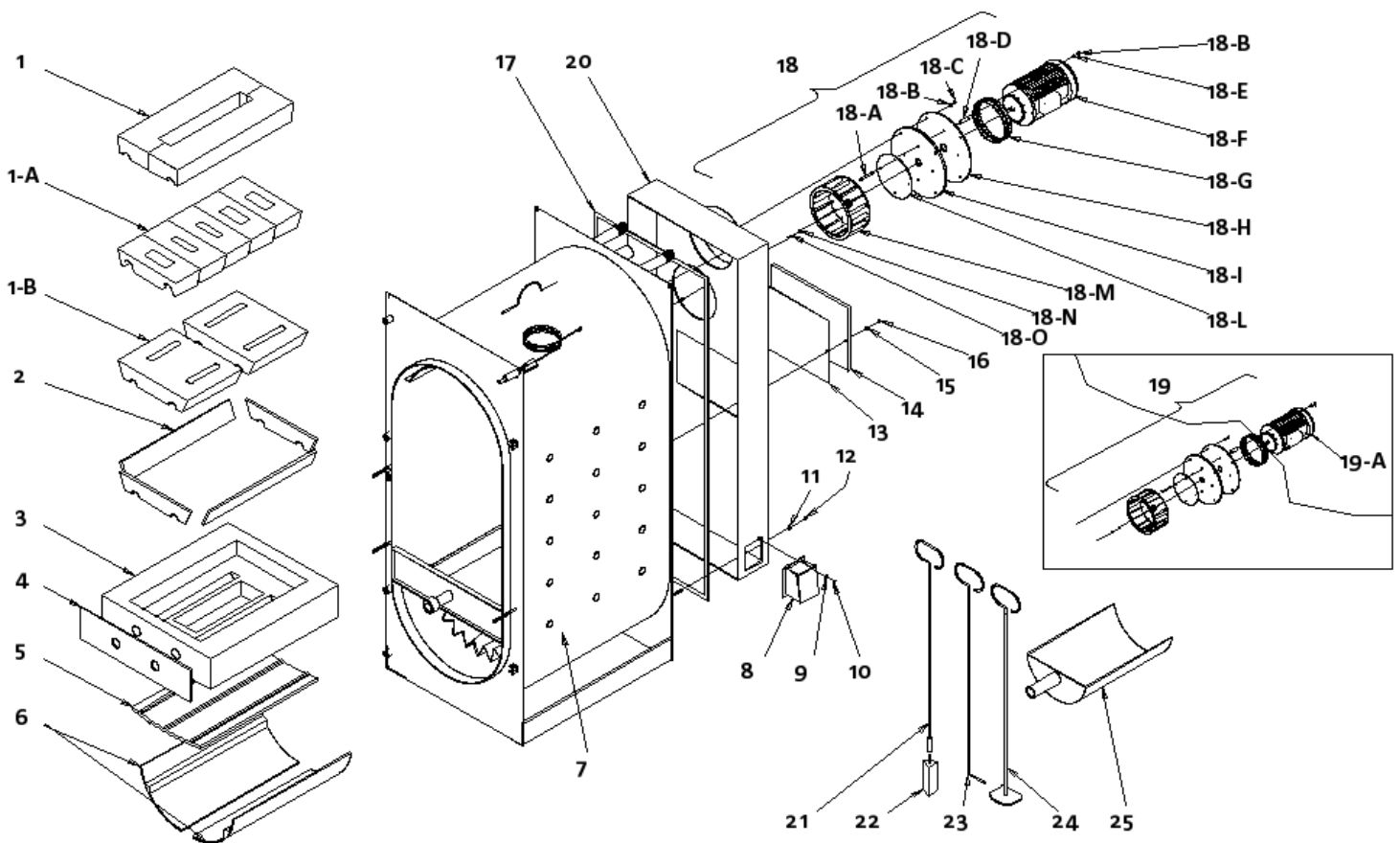
Pos.	Cod	Descriere
1	PORF002FU	PORTA SUPERIORE FINITA
2	VIT0007	VITE M 8 LG.20 ZNT
3	RON0020	RONDELLA M 8
4	PER0003	PERNO QUADRO 17 CON 2 FORI FIL.M 8
5	PER0001	PERNO QUADRO 15 C.FORO D.9 FIL.M 12
6	PER0009	PERNO SOSTEGNO VOLANTINO
7	CHI0001	CHIDO PER SOSTEGNO PERNO VOLANTINO
8	POV0001	IMPUGNATURA VOLANTINO
9	VOL0001	VOLANTINO A DUE BRACCIA
10	GUA0049	GUARNIZIONE IN FIBRA CERAMICA 23X23 (AL MT)
11	VIT0080	VITE M6 LG.12 TE ZNT
12	VIT0003	VITE 4.2 LG.16 TC ZNT AUTOFIETTANTE
13	MPS0001	MANIGLIA PORTA SUPERIORE
14	ACA0052PASV	PANNELLO RIVESTIMENTO PORTA SUPERIORE
15	PAN0002	PORTA ANTIFUMO
16	RON0010	RONDELLA M 4 FASCIA LARGA ZNT
17	VIT0031	VITE M10 LG.25 TE 8.8
18	PER0012	PERNO FISSAGGIO PORTA ANTIFUMO
19	DAD0003	DADO M 10 ZNT
20	GUR0003	GUAINA IN RAME LG.150
21	MOL0005	MOLLETTA PER GUAINA
22	PORF011	PORTA INTERMEDIA FINITA
23	GUA0041	GUARNIZIONE IN FIBRA CERAMICA 20X20 (AL MT)
24	GUA0064	GUARNIZIONE IN FIBRA CERAMICA D.5 MM (AL MT)
25	CASA002	PIASTRA MODULATRICE COMPLETA
26	GHI0001	GHIERA VETRO SPIA
27	VES0001	VETRO SPIA
28	GUA0001	GUARNIZIONE VETRO SPIA
29	ACA0052PCAV	COFANO COPRI BRUCIATORE
30	PORF021	PORTA INFERIORE FINITA
31	VOL0002	VOLANTINO AD UN BRACCIO
32	VIT0009	VITE M8 LG.20 TC
33	ACA0052PAIV	PANNELLO RIVESTIMENTO PORTA INFERIORE
34	PPI0001	POMOLO A BOTTICELLA M 8
35	VAT0001	ATTUATORE TERMOSTATICO
36	MIC0002	MICRO SWITCH A 2 CONTATTI
36	MIC0003	MICRO SWITCH A 3 CONTATTI (VERSIONE QUADRO ELETTROMECCAN



# Fisa Ricambi interni /

## Fisa cu desenul explodat al centralei ASPIRO 43 R

(pe pagina urmatoare gasesti lista pieselor cu referintele pozitiilor acestui explodat)



# Preturi fisa Ricambi interni /

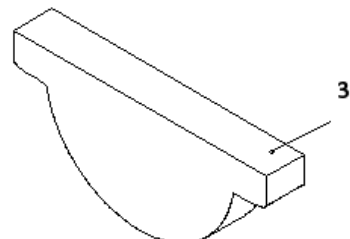
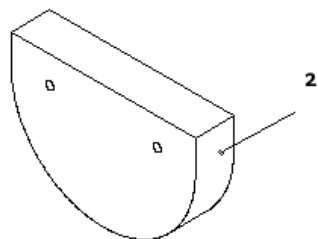
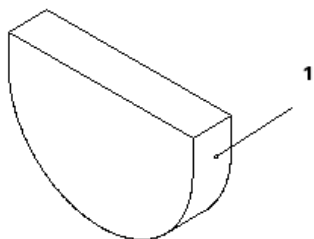
Pret de lista al pieselor centralei ASPIRO 43 R

Pos.	Cod	Descriere
1	BAR0107 C	KIT BARROTTI IN CEMENTO
1-A	BAR0107T	KIT BARROTTI IN GHISA TRASVERSALI
1-B	BAR0107	KIT BARROTTI IN GHISA PER 43
2	FIC0003	GUARNIZIONE PER BAROTTI (AL MT)
3	PIPC002	PIETRA PRINCIPALE COTTA
4	FIC0002	GUARNIZIONE PIETRA PRINCIPALE (AL MT)
5	CAT0020	CATALIZZATORE SUPERIORE IN GHISA PER 43
6	CAT0014	CATALIZZATORE INFERIORE IN GHISA PER 43
7	CCAL002AR	CORPO CALDAIA REGOVENT 43 R
8	POAF001	PORTINA ANTISCOPPIO IN GHISA FINITA
9	RON0022	ROSETTA PIANA M5 Ø 5.3 ZNT
10	DAD0001	DADO M5 ZNT
11	RON0003	ROSETTA PIANA M10 Ø 11
12	DAD0016	DADO M10
13	GUA0006	GUARNIZIONE RETT. 190X300 IN FIBRA
14	LAM0291	COPERCHIO CASSA FUMI IN LAMIERA
15	RON0005	RONDELLA M 6 ZNT
16	DAD0006	DADO M6 ZNT
17	SIL0001	GUARNIZIONE CASSA FUMI IN SILICONE (AL MT)
18	VNT0005M	VENTILATORE COMPLETO A 2 VELOCITÀ
18-A	VIT0122	VITE M.8 LG 65 ZNT
18-B	RON0001	RONDELLA M 8 ZNT
18-C	GAL0003	DADO AD ALETTE M 8
18-D	DIS0002	DISTANZIALE LG.35
18-E	DAD0033	DADO M 8 ZNT
18-F	MEL0011	MOTORE ELETTRICO RPM 120 W A 2 VELOCITÀ
18-G	LAM0237	RETE DI PROTEZIONE
18-H	DIM0245	DISCO MOTORE IN LAM. Ø 245 ZTN
18-I	DIF0001	DISCO IN FIBRA CERAMICA Ø 245
18-L	DIM0170	DISCO MOTORE IN LAM. Ø 170 ZNT
18-M	VEN0014	VENTOLA Ø 180 A 16 PALE S/MOZZO
18-N	RON0010	RONDELLA M 4 FASCIA LARGA ZNT
18-O	VIT0096	VITE M 4 LG.25 TC ZNT
19	VNT0005	VENTILATORE COMPLETO A 1 VELOCITÀ
19-A	MEL0015	MOTORE ELETTRICO RPM 120 W A 1 VELOCITÀ
20	CAF0011	CASSA FUMI PER ASPIRO 43/52
21	PUC0008	ASTA PORTA SCOVOLO M12 IG.700
22	PUC0031	SCOVOLO TRIANGOLARE IN ACCIAIO
23	PUC0065	ATTIZZATOIO IG.600
24	PUC0050	RASCHIETTO FILETTATO M12 IG. 600
25	PUC0045	PALETTA RACCOGLI CENERE

# Fisa Isolamenti porte /

Fisa cu desenul explodat al centralei ASPIRO 43 R

(pe pagina urmatoare gasesti lista pieselor cu referintele pozitiilor acestui explodat)



# Preturi fisa Isolamenti porte /

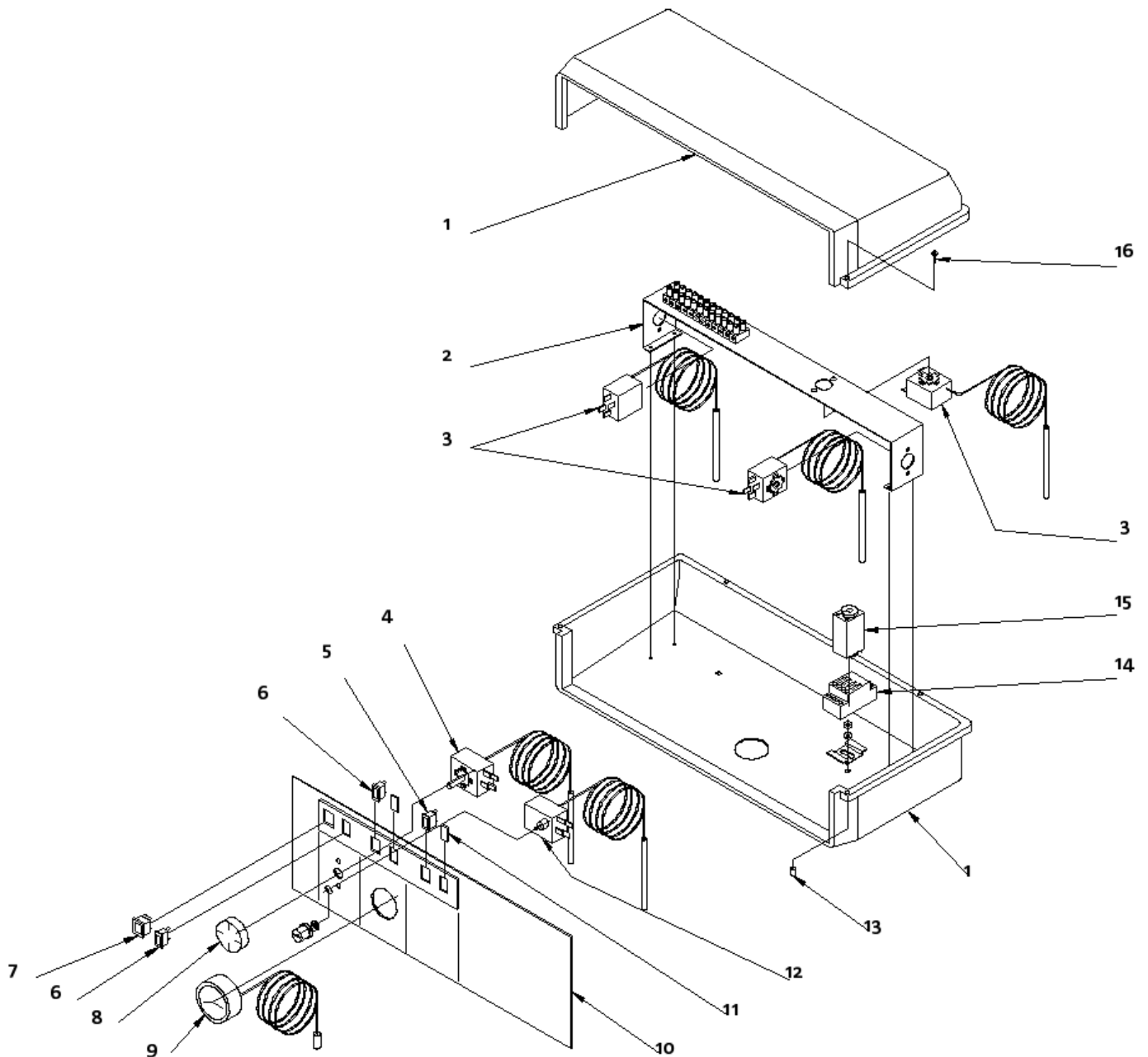
Pret de lista al pieselor centralei ASPIRO 43 R

Pos.	Cod	Descriere
1	MLG0002	MEZZA LUNA IN GHISA
2	MLF0002	MEZZA LUNA IN FIBRA
3	ISF0002	ISOLAMENTO FONDO FOCOLARE

# Fisa Quadro elettromeccanico /

## Fisa cu desenul explodat al centralei ASPIRO 43 R

(pe pagina urmatoare gasesti lista pieselor cu referintele pozitiilor acestui explodat)



# Preturi fisa Quadro elettromeccanico /

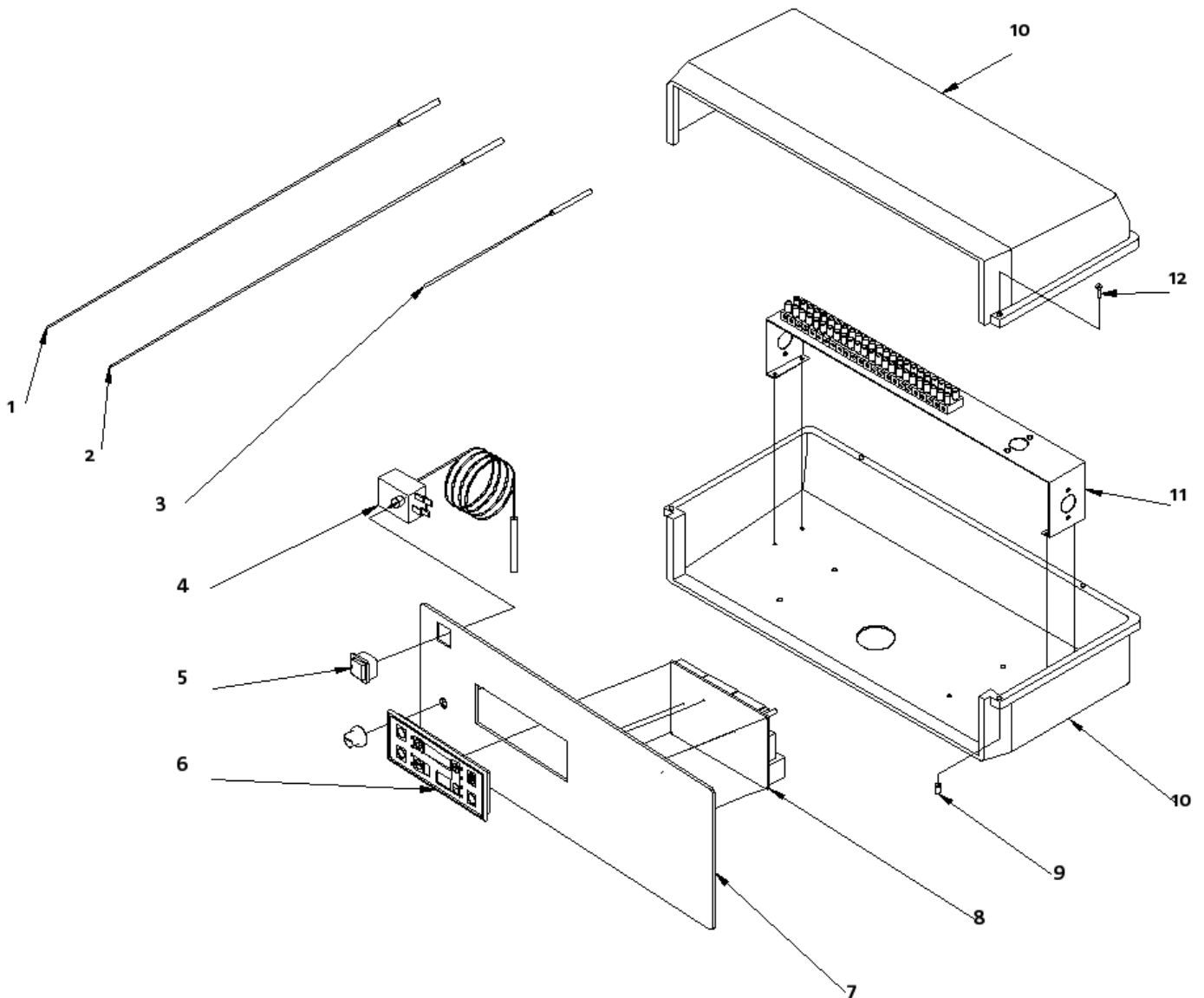
Pret de lista al pieselor centralei ASPIRO 43 R

Pos.	Cod	Descriere
1	MGU0001	MEZZO GUSCIO PANNELLO ELETTRONICO
2	STA0001	STAFFA PANNELLO ELETTRONICO
3	TER0003	TERMOSTATO 0° / 90°C TAGLIO CACCIAVITE
4	TER0001	TERMOSTATO 0° / 90°C MANUALE
5	SPI0002	SPIA LUMINOSA ROSSA
6	INT0001	INTERRUTTORE UNIPOLARE NERO
7	INT0002	INTERRUTTORE BIPOLARE VERDE
8	ATE0008	MANOPOLA GRADUATA 0° / 90°C D. 42
9	TRM0001	TERMOMETRO 0° / 120°C
10	FRP0001	FRONTALINO PANNELLO ELETTRICO
11	COF0001	COPRI FINESTRELLA FRONTALINO PANNELLO ELETTRICO
12	TER0004	TERMOSTATO DI SICUREZZA
13	BOC0001	BOCCOLA IN OTTONE
14	ZOC0001	ZOCCOLO RELÈ TEMPORIZZATORE
15	TMP0001	RELÈ TEMPORIZZATORE
16	VIT0002	VITE M.4 LG. 12 TC

# Fisa Quadro elettronico /

## Fisa cu desenul explodat al centralei ASPIRO 43 R

(pe pagina urmatoare gasesti lista pieselor cu referintele pozitiilor acestui explodat)



# Preturi fisa Quadro elettronico /

Pret de lista al pieselor centralei ASPIRO 43 R

Pos.	Cod	Descriere
1	SON0005	SONDA FUMI SY400
2	SON0006	SONDA SY400 MANDATA
3	SON0007	SONDA SY400 PANNELLI SOLARI
4	TER0004	TERMOSTATO DI SICUREZZA
5	INT0002	INTERRUTTORE BIPOLARE VERDE
6	TAS0001	TASTIERA SY400
7	FRP0003	FRONTALINO PANNELLO ELETTRONICO SY400
8	SCH0007	SCHEDA ELETTRONICA SY400 UNICA
9	BOC0001	BOCCOLA IN OTTONE
10	MGU0001	MEZZO GUSCIO PANNELLO ELETTRONICO
11	STA0001	STAFFA PANNELLO ELETTRONICO
12	VIT0002	VITE M.4 LG. 12 TC









## **ARCA S.r.l. unipersonale**

### **Sede legale**

Via I Maggio, 16 (zona ind.)  
46030 S. Giorgio (MN)  
Telefono 0376.372206 (r.a.) – Fax 0376.374646  
Cod. fiscale e Partita Iva: 01588670206  
Capitale sociale: € 52.000,00 int. versati  
Registro Ditte C.C.I.A.A. MN 168327  
Registre Imprese MN 14891

### **Showroom e magazzino**

Via A. Einstein, 25/27  
46030 San Giorgio di Mantova (MN)  
Telefono 0376.372206 (r.a.) – Fax 0376.374646

### **Produzione caldaie in acciaio**

Via I Maggio, 16 (zona ind.) – 46030 S. Giorgio (MN)  
Telefono 0376.372206 (r.a.) – Fax 0376.374646

### **Produzione caldaie a gas**

Via Giovanni XXIII, 105  
20070 San Rocco al Porto (LO)  
Telefono 0377.569677 (r.a.) – Fax 0376.569456

web: [www.arcacaldaie.com](http://www.arcacaldaie.com)  
e.mail: [arca@arcacaldaie.com](mailto:arca@arcacaldaie.com)